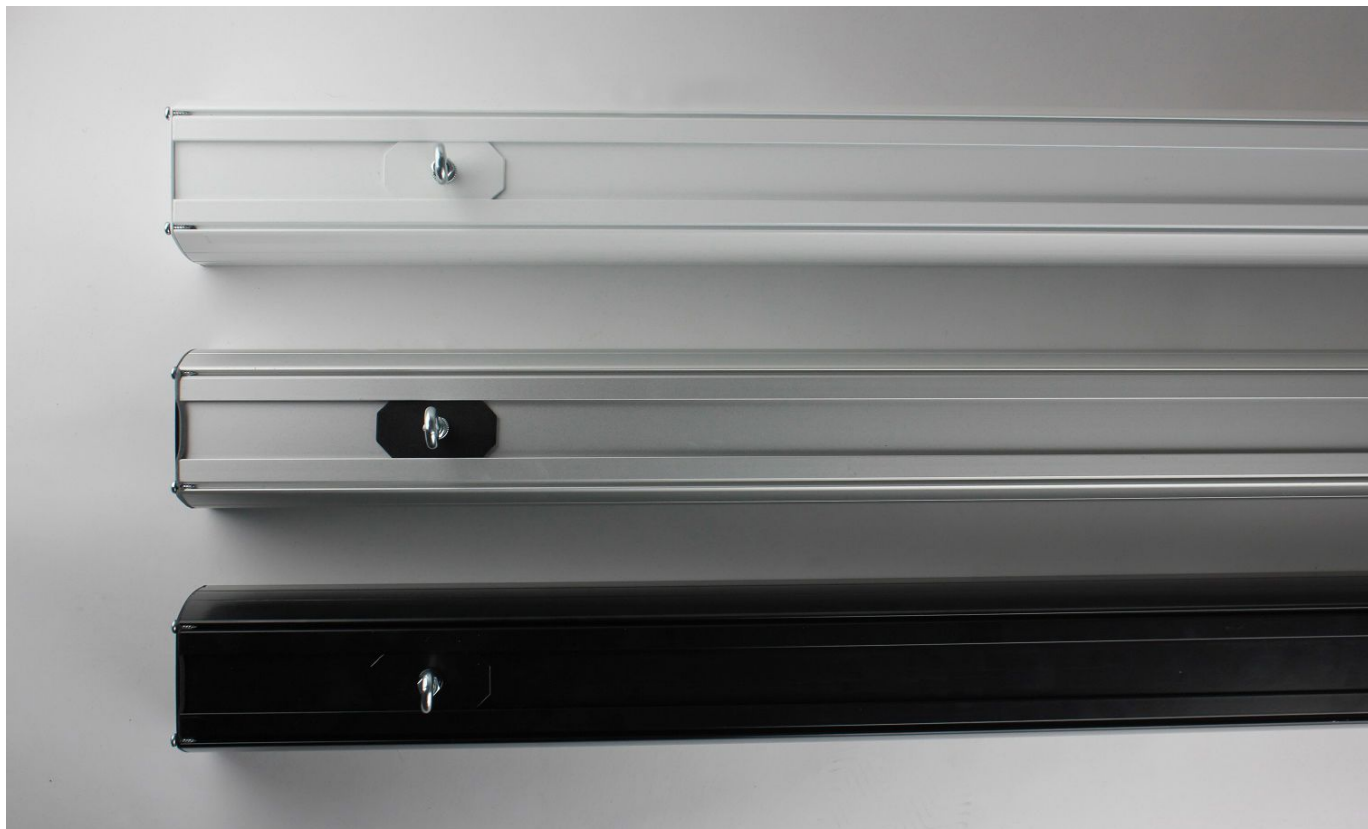


ТОРГОВОЕ ОСВЕЩЕНИЕ



LGT RETAIL

LGT-Retail-Line-40



Светодиодный светильник для
торгового освещения

Область применения

Торговые залы и бутики
Склады и зоны хранения
Офисы и бизнес центры

Преимущества

Низкое энергопотребление
Традиционный дизайн
Низкая габаритная яркость
Индекс цветопередачи 80 Ra
Эстетичный дизайн
Коэффициент пульсации <1%
Степень защиты корпуса IP 40

Монтаж

Светильник может устанавливаться как на
горизонтальную, так и на вертикальную
поверхности или подвесы

Конструкция

Корпус светильника выполнен из
алюминиевого сплава

Источник света

Модули на базе высокоэффективных
светодиодов PLCC2 форм-фактора

Оптическая часть

Рассеиватель из ударопрочного
поликарбоната с УФ-стабилизацией

Технические данные

Масса не более	3,2 кг – поворотная скоба 2,98 кг – винт-петля
Габаритные размеры	1130x81x150 мм – поворотная скоба 1130x81x115 мм – винт-петля
Диапазон рабочей температуры	от -20 до +50 °С
Степень защиты корпуса	IP40 ГОСТ 14254-2015

Электротехнические и светотехнические характеристики

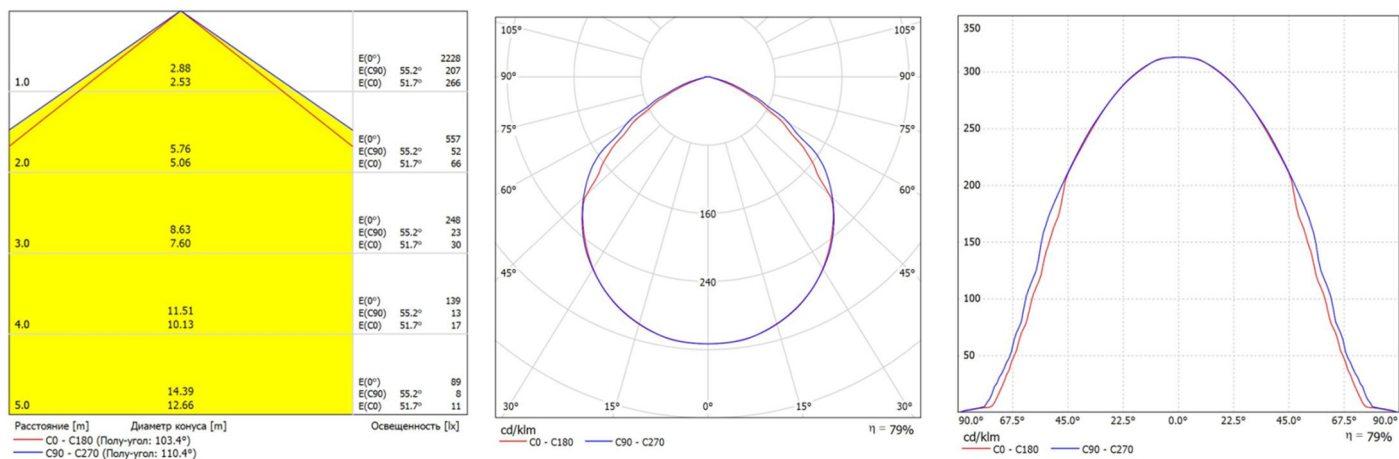
Диапазон входного напряжения	176...264 В
Рабочая частота	50/60 Гц
Потребляемая мощность	40 Вт
Диапазон мощности	>0,98
Класс защиты от поражения электрическим током	II ГОСТ Р МЭК 60598-1-2011
Световой поток	4400 лм ±5%
Угол расхождения светового потока	100°±10% (Д)
Цветовая температура	Теплый белый (3000 К) Нормальный белый (4000 К) Нейтральный белый (5000 К)
Индекс цветопередачи	80 Ra

Конус освещенности, кривая силы света

Тип КСС: 100°±10% (Д)

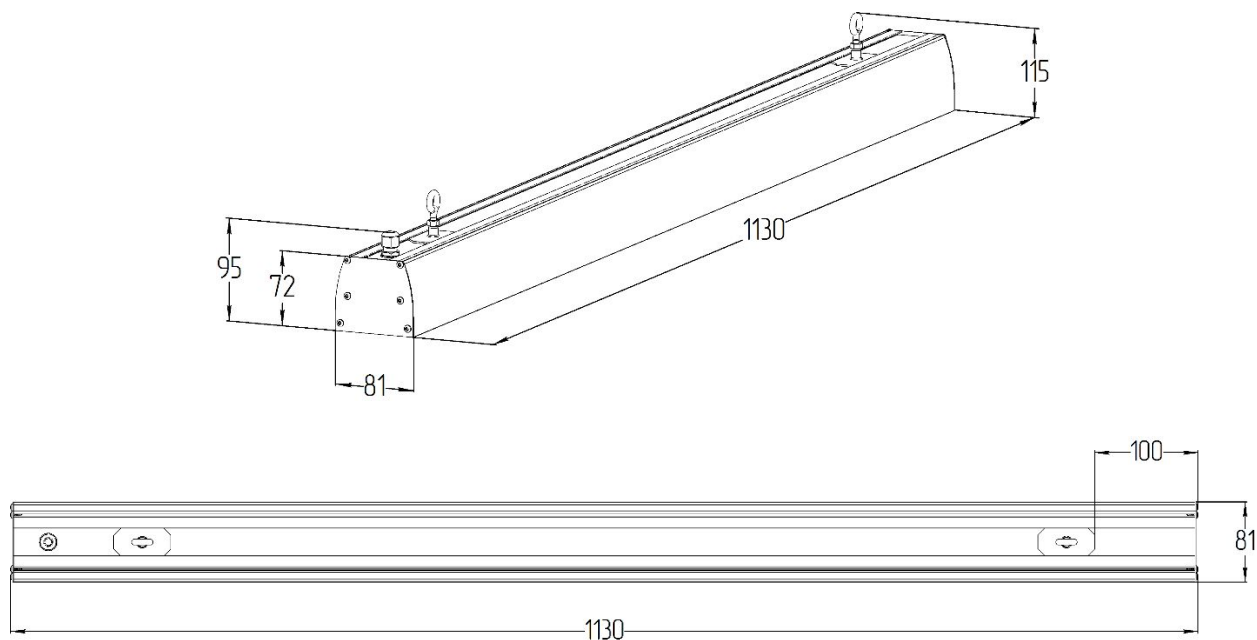
Для общего освещения применяют светильники прямого света с КСС типа Г и Д.

Область применения: торговые залы, общее освещение.

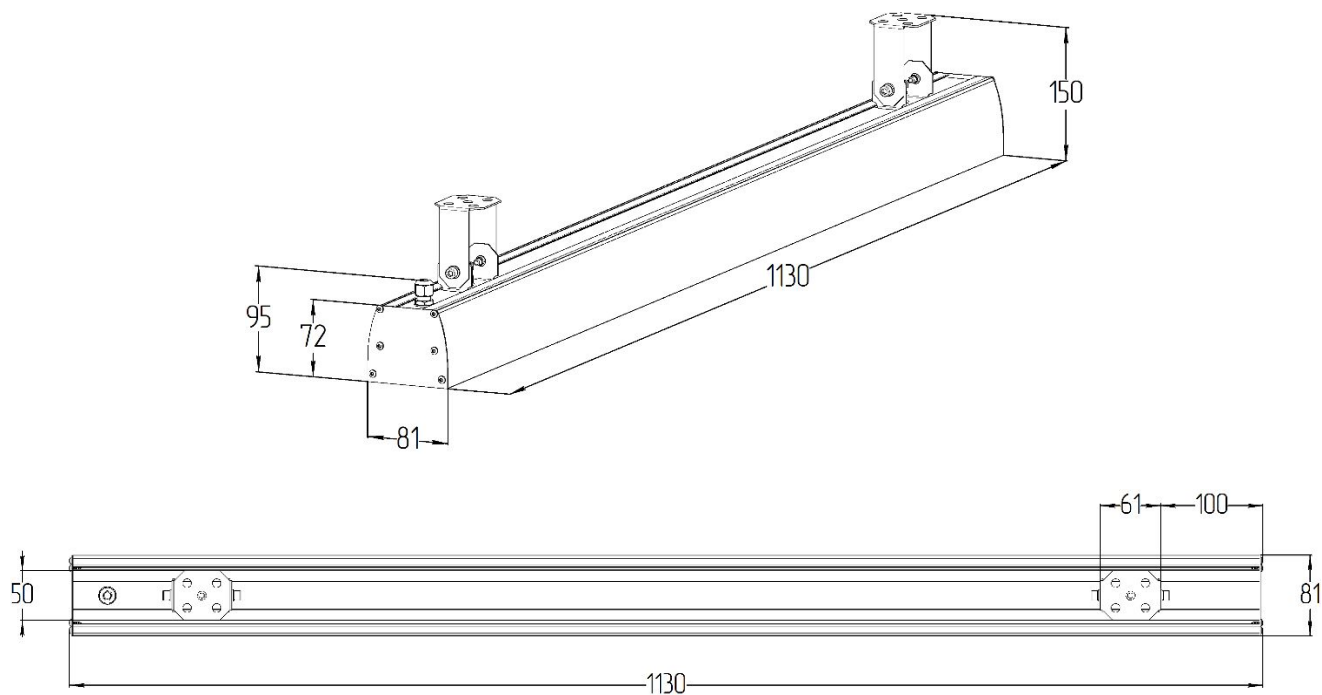


Габаритные характеристики

Винт-петля



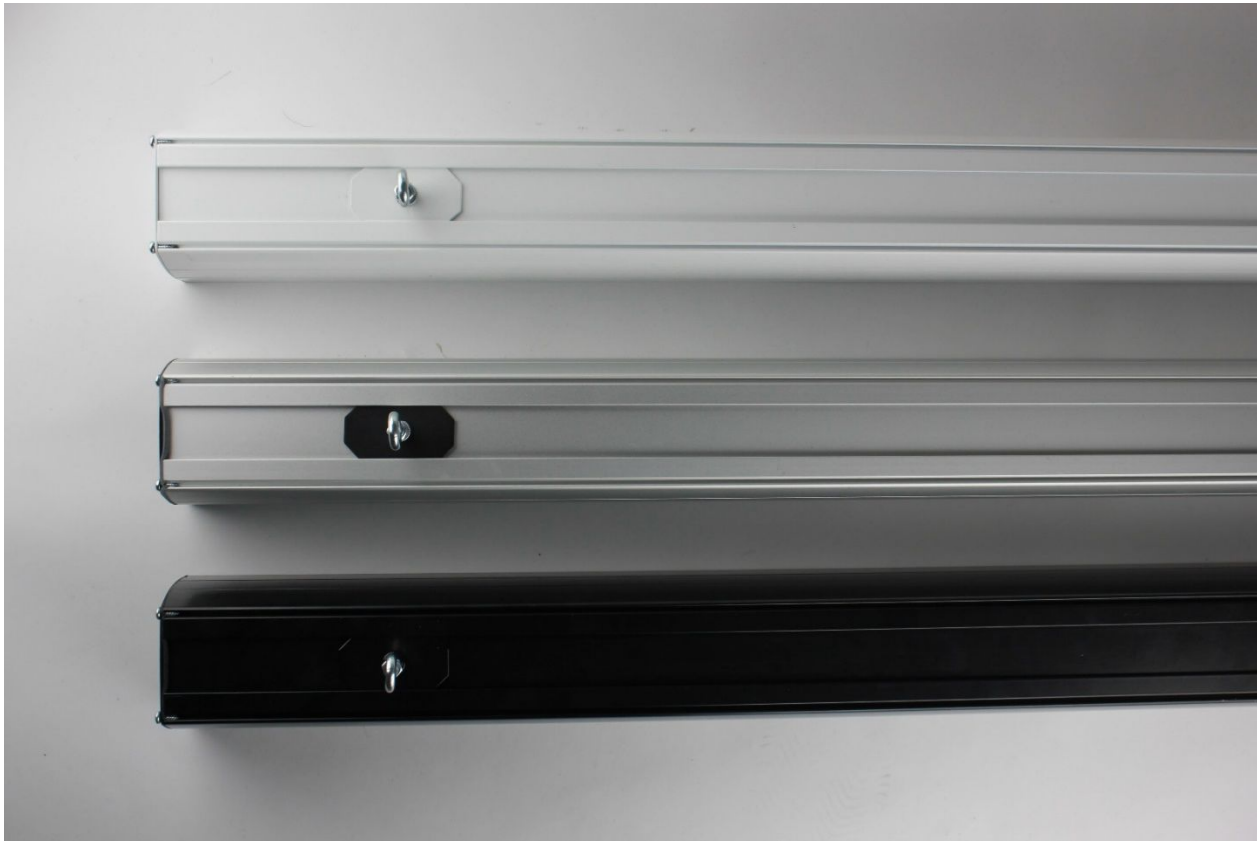
Поворотная скоба



Данные для заказа

Артикул	Модификация		Цвет корпуса	Размеры упаковки (ДхШхВ), мм	Количество в упаковке, шт.	Объем, м ³	Вес брутто, кг
	Цветовая температура	Монтаж					
041101301	3000 К	Поворотная скоба	белый	1146x121x166	1	0,023	3,5
041101303	3000 К	Поворотная скоба	серебристый	1146x121x166	1	0,023	3,5
041101305	3000 К	Поворотная скоба	черный	1146x121x166	1	0,023	3,5
041101401	4000 К	Поворотная скоба	белый	1146x121x166	1	0,023	3,5
041101403	4000 К	Поворотная скоба	серебристый	1146x121x166	1	0,023	3,5
041101405	4000 К	Поворотная скоба	черный	1146x121x166	1	0,023	3,5
041101501	5000 К	Поворотная скоба	белый	1146x121x166	1	0,023	3,5
041101503	5000 К	Поворотная скоба	серебристый	1146x121x166	1	0,023	3,5
041101505	5000 К	Поворотная скоба	черный	1146x121x166	1	0,023	3,5
041101302	3000 К	Винт-петля	белый	1146x121x136	1	0,0189	3,28
041101304	3000 К	Винт-петля	серебристый	1146x121x136	1	0,0189	3,28
041101306	3000 К	Винт-петля	черный	1146x121x136	1	0,0189	3,28
041101402	4000 К	Винт-петля	белый	1146x121x136	1	0,0189	3,28
041101404	4000 К	Винт-петля	серебристый	1146x121x136	1	0,0189	3,28
041101406	4000 К	Винт-петля	черный	1146x121x136	1	0,0189	3,28
041101502	5000 К	Винт-петля	белый	1146x121x136	1	0,0189	3,28
041101504	5000 К	Винт-петля	серебристый	1146x121x136	1	0,0189	3,28
041101506	5000 К	Винт-петля	черный	1146x121x136	1	0,0189	3,28

LGT- Retail-Line-50



Светодиодный светильник для
торгового освещения

Область применения

Торговые залы и бутики
Склады и зоны хранения
Офисы и бизнес центры

Преимущества

Низкое энергопотребление
Традиционный дизайн
Низкая габаритная яркость
Индекс цветопередачи 80 Ra
Эстетичный дизайн
Коэффициент пульсации <1%
Степень защиты корпуса IP 40

Монтаж

Светильник может устанавливаться как на
горизонтальную, так и на вертикальную
поверхности или подвесы

Конструкция

Корпус светильника выполнен из
алюминиевого сплава

Источник света

Модули на базе высокоэффективных
светодиодов PLCC2 форм-фактора

Оптическая часть

Рассеиватель из ударопрочного
поликарбоната с УФ-стабилизацией

Технические данные

Масса не более	3,8 кг – поворотная скоба 3,58 кг – винт-петля
Габаритные размеры	1410x81x150 мм – поворотная скоба 1410x81x115 мм – винт-петля
Диапазон рабочей температуры	от -20 до +50 °С
Степень защиты корпуса	IP40 ГОСТ 14254-2015

Электротехнические и светотехнические характеристики

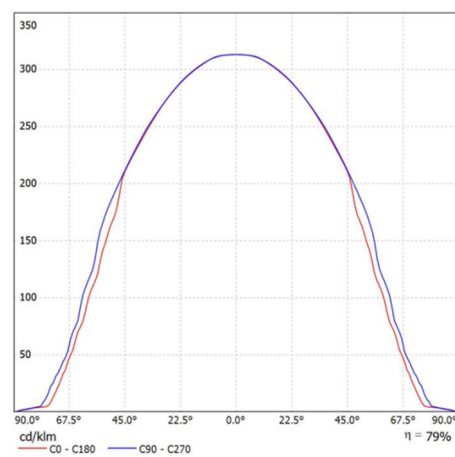
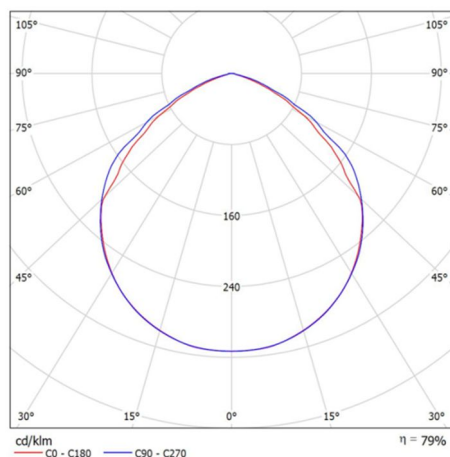
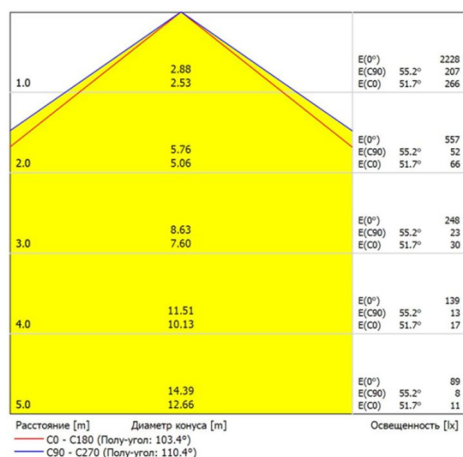
Диапазон входного напряжения	176...264 В
Рабочая частота	50/60 Гц
Потребляемая мощность	50 Вт
Диапазон мощности	>0,98
Класс защиты от поражения электрическим током	II ГОСТ Р МЭК 60598-1-2011
Световой поток	5600 лм ±5%
Угол расхождения светового потока	100°±10% (Д)
Цветовая температура	Теплый белый (3000 К) Нормальный белый (4000 К) Нейтральный белый (5000 К)
Индекс цветопередачи	80 Ra

Конус освещенности, кривая силы света

Тип КСС: 100°±10% (Д)

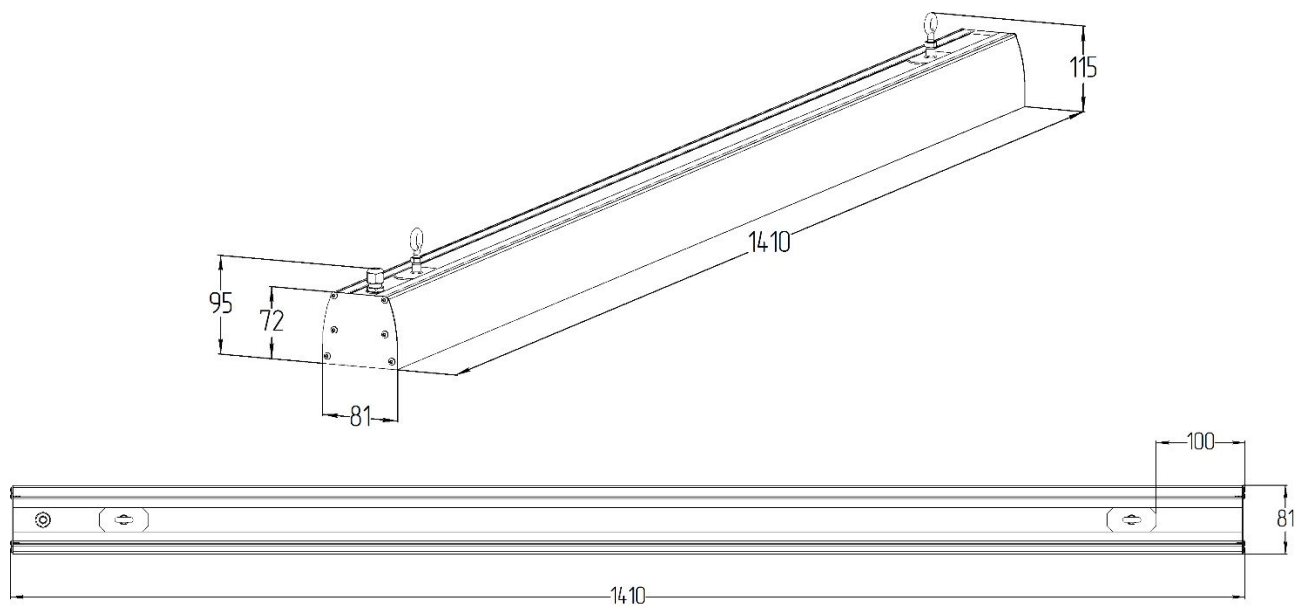
Для общего освещения применяют светильники прямого света с КСС типа Г и Д.

Область применения: торговые залы, общее освещение.

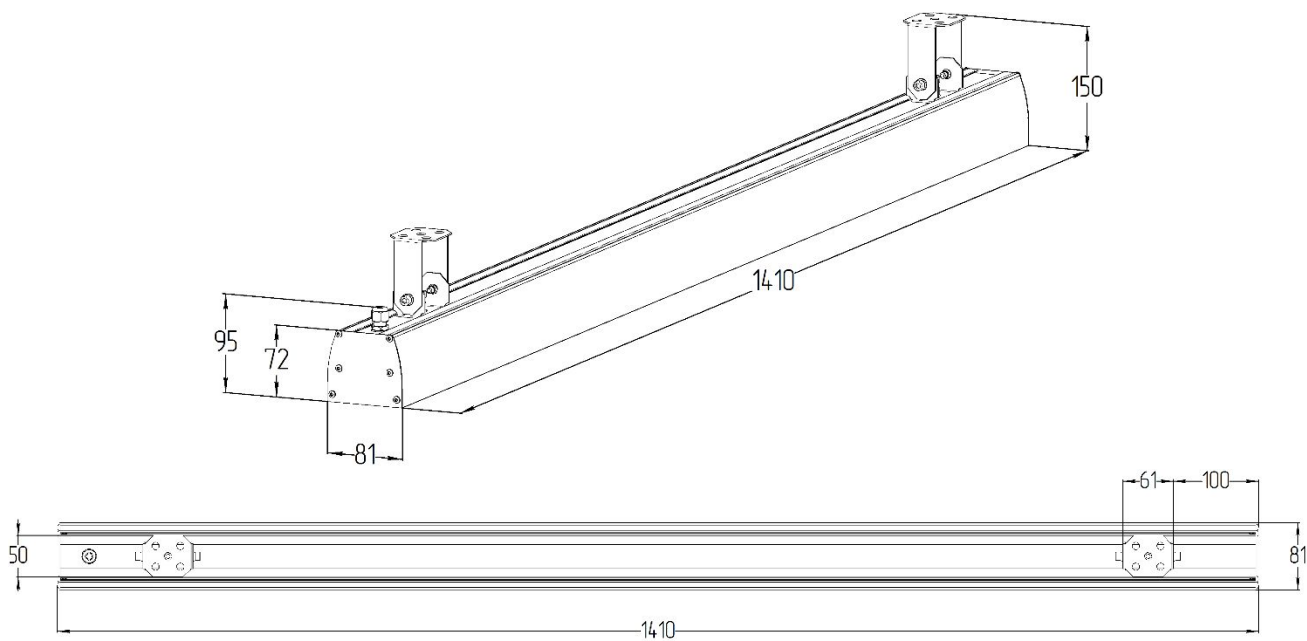


Габаритные характеристики

Винт-петля



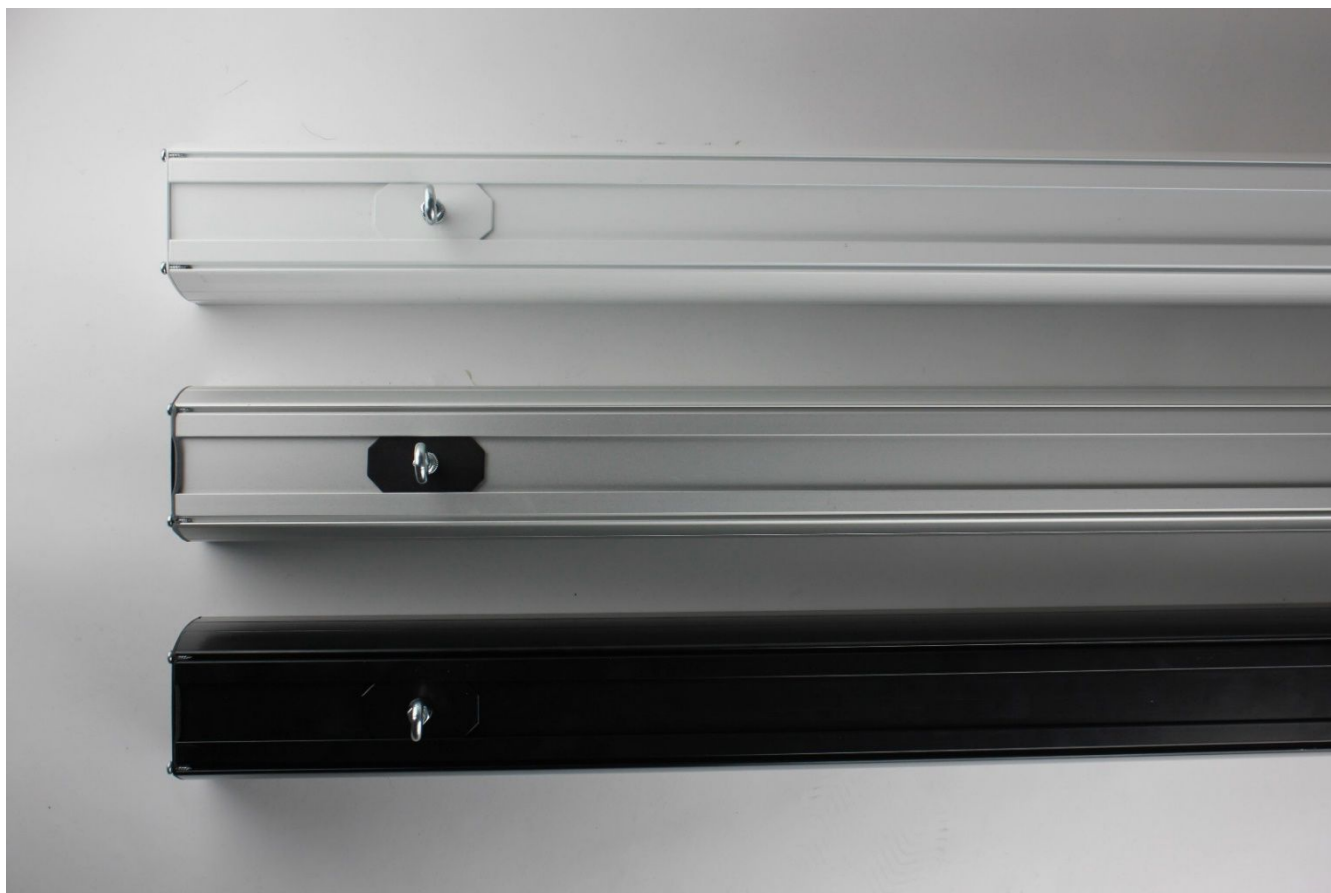
Поворотная скоба



Данные для заказа

Артикул	Модификация		Цвет корпуса	Размеры упаковки (ДхШхВ), мм	Количество в упаковке, шт.	Объем, м ³	Вес брутто, кг
	Цветовая температура	Монтаж					
041102301	3000 К	Поворотная скоба	белый	1426x121x166	1	0,0286	4,1
041102303	3000 К	Поворотная скоба	серебристый	1426x121x166	1	0,0286	4,1
041102305	3000 К	Поворотная скоба	черный	1426x121x166	1	0,0286	4,1
041102401	4000 К	Поворотная скоба	белый	1426x121x166	1	0,0286	4,1
041102403	4000 К	Поворотная скоба	серебристый	1426x121x166	1	0,0286	4,1
041102405	4000 К	Поворотная скоба	черный	1426x121x166	1	0,0286	4,1
041102501	5000 К	Поворотная скоба	белый	1426x121x166	1	0,0286	4,1
041102503	5000 К	Поворотная скоба	серебристый	1426x121x166	1	0,0286	4,1
041102505	5000 К	Поворотная скоба	черный	1426x121x166	1	0,0286	4,1
041102302	3000 К	Винт-петля	белый	1426x121x136	1	0,0235	3,88
041102304	3000 К	Винт-петля	серебристый	1426x121x136	1	0,0235	3,88
041102306	3000 К	Винт-петля	черный	1426x121x136	1	0,0235	3,88
041102402	4000 К	Винт-петля	белый	1426x121x136	1	0,0235	3,88
041102404	4000 К	Винт-петля	серебристый	1426x121x136	1	0,0235	3,88
041102406	4000 К	Винт-петля	черный	1426x121x136	1	0,0235	3,88
041102502	5000 К	Винт-петля	белый	1426x121x136	1	0,0235	3,88
041102504	5000 К	Винт-петля	серебристый	1426x121x136	1	0,0235	3,88
041102506	5000 К	Винт-петля	черный	1426x121x136	1	0,0235	3,88

LGT- Retail-Line-70



Светодиодный светильник для
торгового освещения

Область применения

Торговые залы и бутики
Склады и зоны хранения
Офисы и бизнес центры

Преимущества

Низкое энергопотребление
Традиционный дизайн
Низкая габаритная яркость
Индекс цветопередачи 80 Ra
Эстетичный дизайн
Коэффициент пульсации <1%
Степень защиты корпуса IP 40

Монтаж

Светильник может устанавливаться как на горизонтальную, так и на вертикальную поверхность или подвесы

Конструкция

Корпус светильника выполнен из алюминиевого сплава

Источник света

Модули на базе высокоэффективных светодиодов PLCC2 форм-фактора

Оптическая часть

Рассеиватель из ударопрочного поликарбоната с УФ-стабилизацией

Технические данные

Масса не более	3,87 кг – поворотная скоба 3,65 кг – винт-петля
Габаритные размеры	1410x81x150 мм – поворотная скоба 1410x81x115 мм – винт-петля
Диапазон рабочей температуры	от -20 до +50 °С
Степень защиты корпуса	IP40 ГОСТ 14254-2015

Электротехнические и светотехнические характеристики

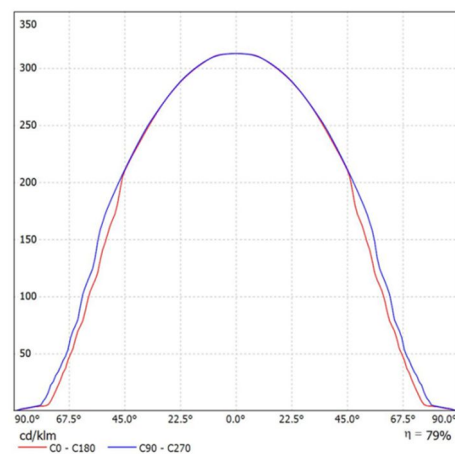
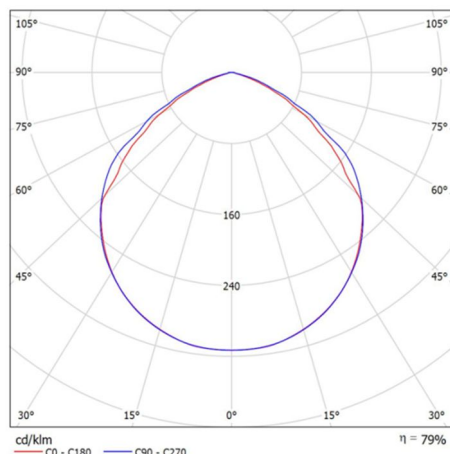
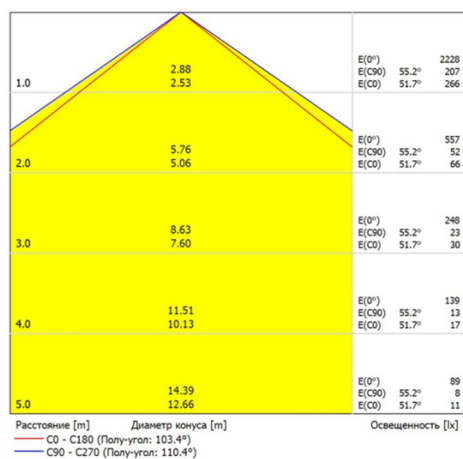
Диапазон входного напряжения	176...264 В
Рабочая частота	50/60 Гц
Потребляемая мощность	70 Вт
Диапазон мощности	>0,98
Класс защиты от поражения электрическим током	II ГОСТ Р МЭК 60598-1-2011
Световой поток	7800 лм ±5%
Угол расхождения светового потока	100°±10% (Д)
Цветовая температура	Теплый белый (3000 К) Нормальный белый (4000 К) Нейтральный белый (5000 К)
Индекс цветопередачи	80 Ra

Конус освещенности, кривая силы света

Тип КСС: 100°±10% (Д)

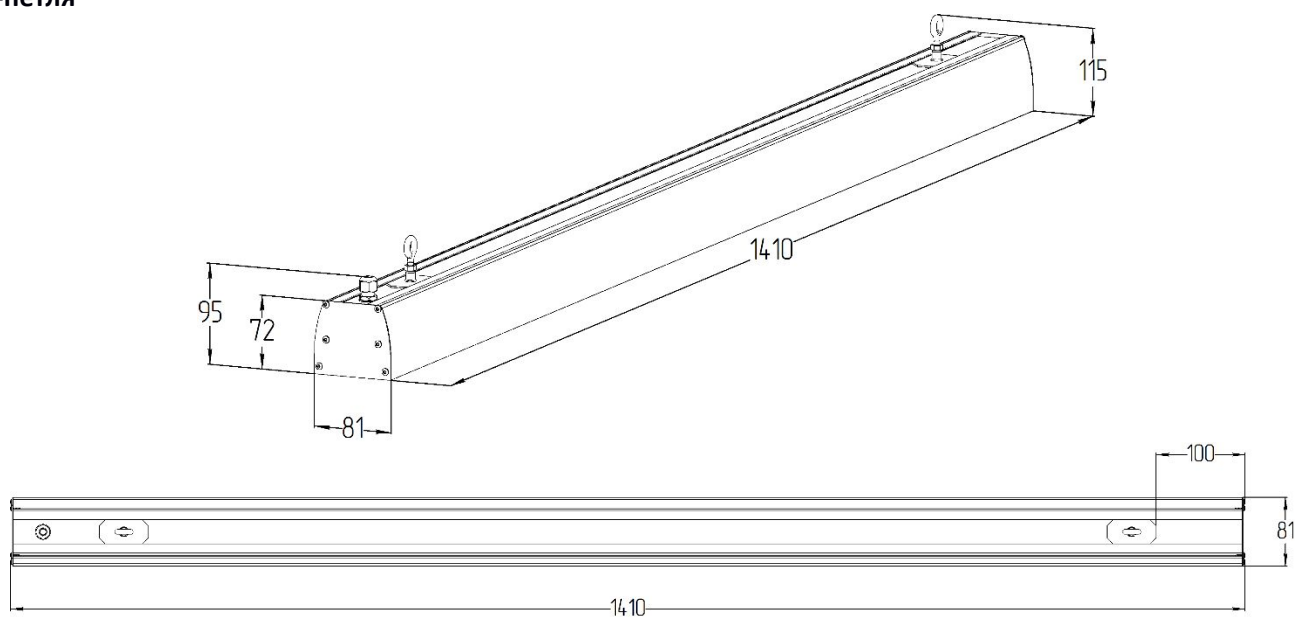
Для общего освещения применяют светильники прямого света с КСС типа Г и Д.

Область применения: торговые залы, общее освещение.

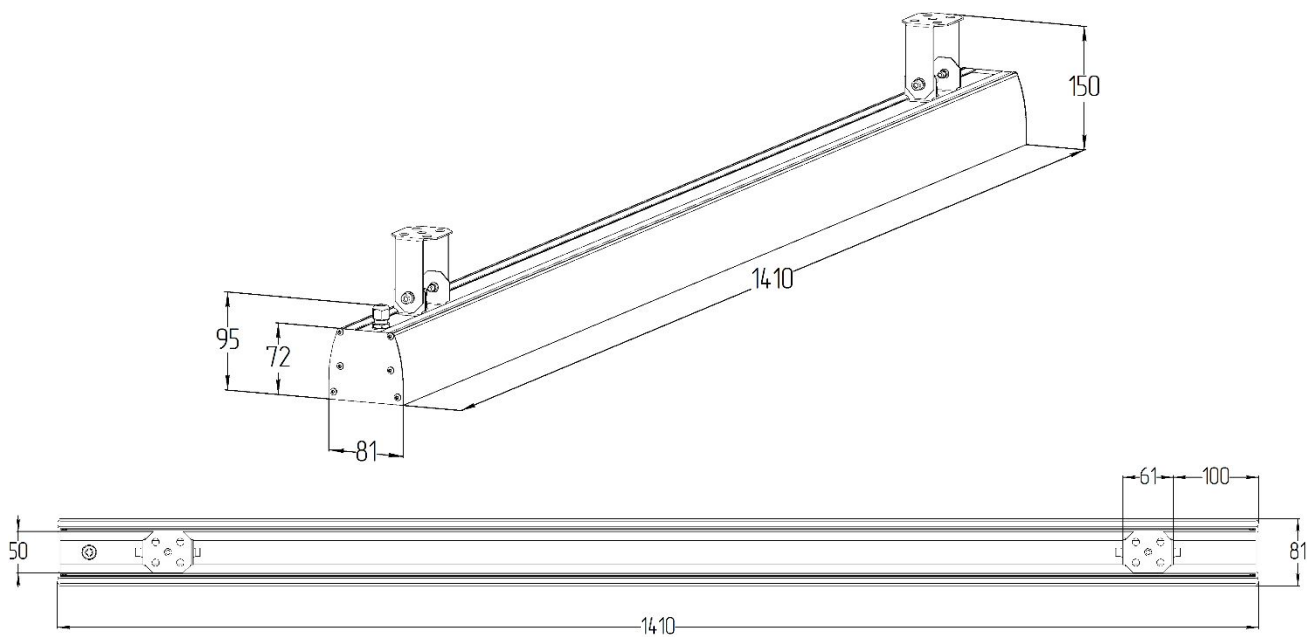


Габаритные характеристики

Винт-петля



Поворотная скоба



Данные для заказа

Артикул	Модификация		Цвет корпуса	Размеры упаковки (ДхШхВ), мм	Количество в упаковке, шт.	Объем, м ³	Вес брутто, кг
	Цветовая температура	Монтаж					
041103301	3000 К	Поворотная скоба	белый	1426x121x166	1	0,0286	4,17
041103303	3000 К	Поворотная скоба	серебристый	1426x121x166	1	0,0286	4,17
041103305	3000 К	Поворотная скоба	черный	1426x121x166	1	0,0286	4,17
041103401	4000 К	Поворотная скоба	белый	1426x121x166	1	0,0286	4,17
041103403	4000 К	Поворотная скоба	серебристый	1426x121x166	1	0,0286	4,17
041103405	4000 К	Поворотная скоба	черный	1426x121x166	1	0,0286	4,17
041103501	5000 К	Поворотная скоба	белый	1426x121x166	1	0,0286	4,17
041103503	5000 К	Поворотная скоба	серебристый	1426x121x166	1	0,0286	4,17
041103505	5000 К	Поворотная скоба	черный	1426x121x166	1	0,0286	4,17
041103302	3000 К	Винт-петля	белый	1426x121x136	1	0,0235	3,95
041103304	3000 К	Винт-петля	серебристый	1426x121x136	1	0,0235	3,95
041103306	3000 К	Винт-петля	черный	1426x121x136	1	0,0235	3,95
041103402	4000 К	Винт-петля	белый	1426x121x136	1	0,0235	3,95
041103404	4000 К	Винт-петля	серебристый	1426x121x136	1	0,0235	3,95
041103406	4000 К	Винт-петля	черный	1426x121x136	1	0,0235	3,95
041103502	5000 К	Винт-петля	белый	1426x121x136	1	0,0235	3,95
041103504	5000 К	Винт-петля	серебристый	1426x121x136	1	0,0235	3,95
041103506	5000 К	Винт-петля	черный	1426x121x136	1	0,0235	3,95

ТОРГОВОЕ ОСВЕЩЕНИЕ



LGT-RETAIL-VIX-40

LGT-Retail-Vix-40

Светодиодный светильник для торгового освещения



Область применения

Ритейл и бутики
Офисы и бизнес центры
Склады и зоны хранения

Преимущества

- ✓ Стильный дизайн
- ✓ Легкий монтаж
- ✓ Непрерывная линия засветки
- ✓ Низкое энергопотребление
- ✓ Низкая габаритная яркость
- ✓ Степень защиты корпуса IP 40

Монтаж

Светильник можно устанавливать как на горизонтальную, так и на вертикальную поверхности или подвесы

Конструкция

Корпус светильника выполнен из алюминиевого профиля, покрытого порошковой краской

Источник света

Модули на базе эффективных светодиодов PLCC2 форм-фактора

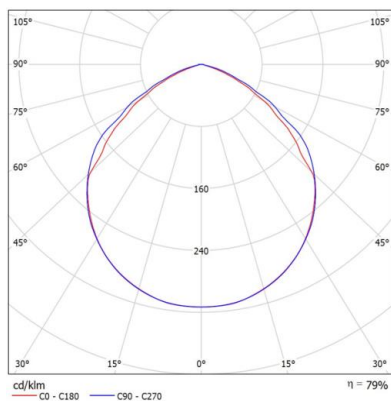
Оптическая часть

Рассеиватель из ударопрочного поликарбоната с УФ-стабилизацией

Гарантия

5 лет

Кривая силы света



100°±10% (Д)

Данные для заказа

Крепление	Размеры упаковки (ДхШхВ)	Кол-во в упаковке	Объем	Вес брутто
Трос	1146х67х111 мм	1 шт.	0,0085 м ³	2,43 кг
Поворотная скоба	1146х67х144 мм	1 шт.	0,0110 м ³	2,65 кг

Технические данные

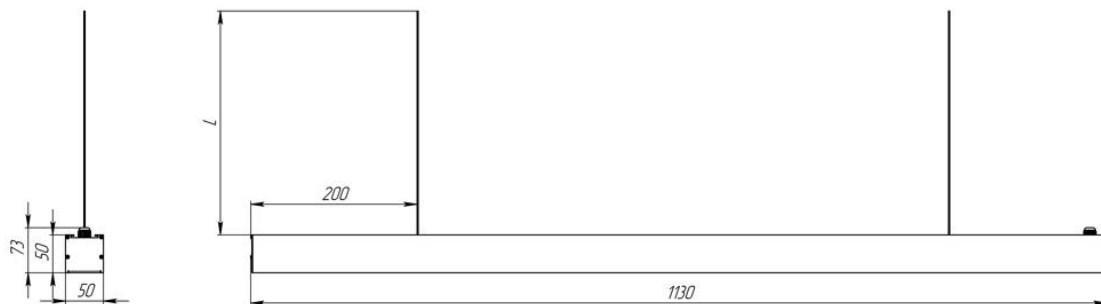
Масса не более	2,13 кг - трос 2,35 кг - поворотная скоба		
Габаритные размеры	1130x51x95 мм - трос 1130x51x128 мм - поворотная скоба		
Диапазон рабочей температуры	от -20 до +50 °С		
Степень защиты корпуса	IP40 ГОСТ 14254-2015		
Цвет корпуса на выбор	Черный	Белый	Серебристый

Электротехнические и светотехнические характеристики

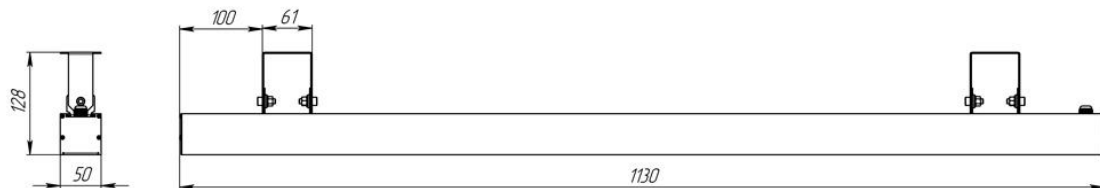
Допустимый диапазон изменения напряжения питания	176-264 В		
Рабочая частота	50/60 Гц		
Потребляемая мощность	40 Вт		
Коэффициент мощности	>0,98		
Класс защиты от поражения электрическим током	II ГОСТ Р МЭК 60598-1-2011		
Угол расхождения светового потока	100°±10% (Д)		
Цветовая температура на выбор	3000 К	4000 К	5000 К
Световой поток	4400 лм - опаловый рассеиватель		
Индекс цветопередачи	>80 Ra		

Габаритные характеристики

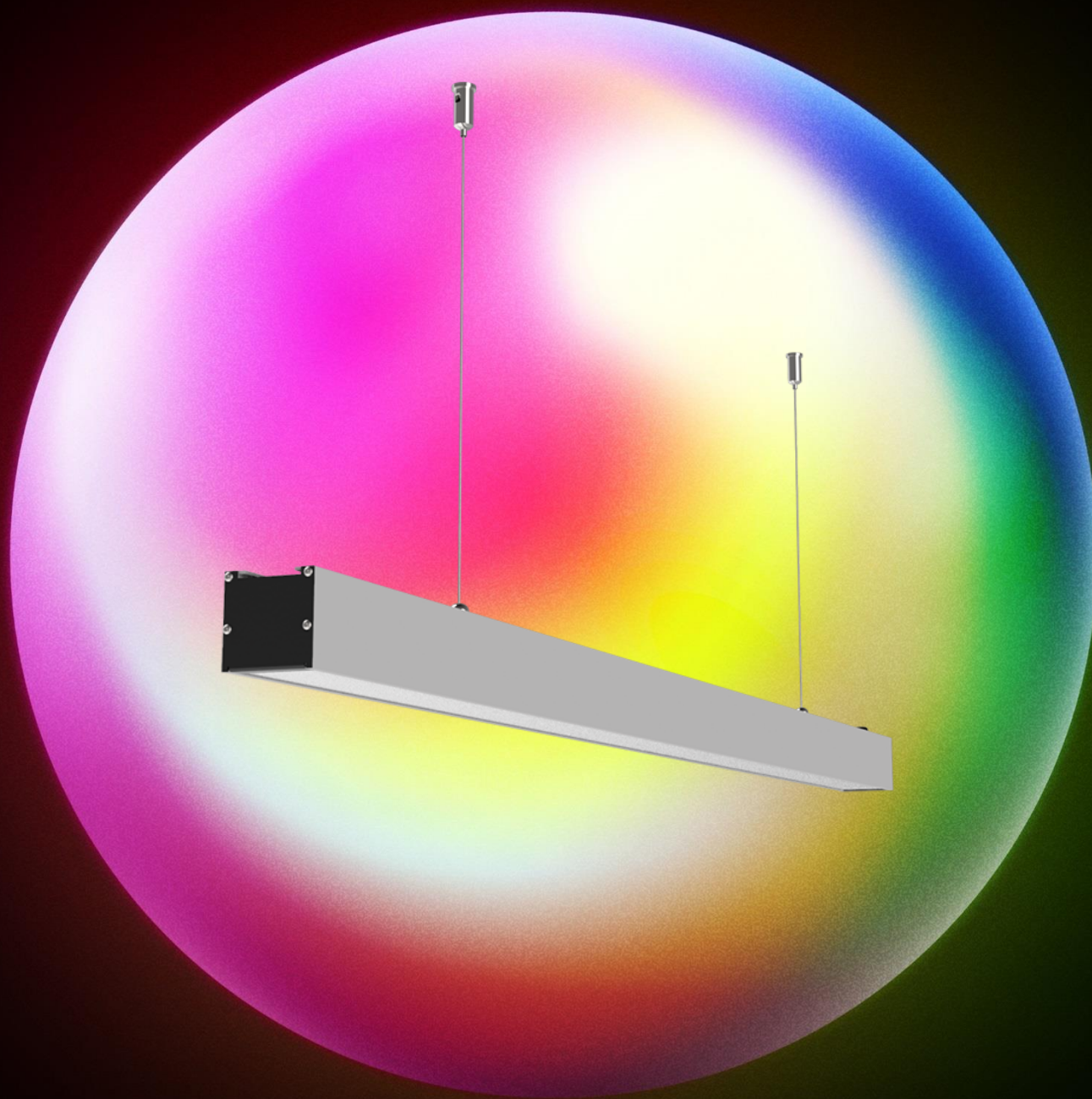
Трос



Поворотная скоба



ТОРГОВОЕ ОСВЕЩЕНИЕ



LGT-RETAIL-VIX-50

LGT-Retail-Vix-50

Светодиодный светильник для торгового
освещения



Область применения

Ритейл и бутики
Офисы и бизнес центры
Склады и зоны хранения

Преимущества

- ✓ Стильный дизайн
- ✓ Легкий монтаж
- ✓ Непрерывная линия засветки
- ✓ Низкое энергопотребление
- ✓ Низкая габаритная яркость
- ✓ Степень защиты корпуса IP 40

Монтаж

Светильник можно устанавливать как на горизонтальную, так и на вертикальную поверхности или подвесы

Конструкция

Корпус светильника выполнен из алюминиевого профиля, покрытого порошковой краской

Источник света

Модули на базе эффективных светодиодов PLCC2 форм-фактора

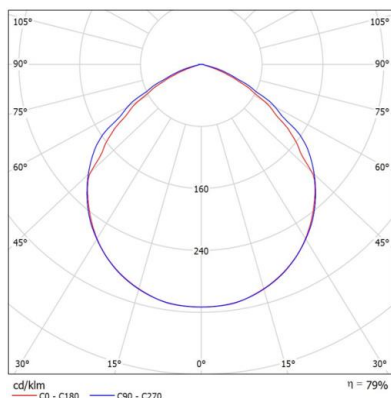
Оптическая часть

Рассеиватель из ударопрочного поликарбоната с УФ-стабилизацией

Гарантия

5 лет

Кривая силы света



100°±10% (Д)

Данные для заказа

Крепление	Размеры упаковки (ДхШхВ)	Кол-во в упаковке	Объем	Вес брутто
Трос	1426х67х111 мм	1 шт.	0,0106 м ³	2,58 кг
Поворотная скоба	1426х67х144 мм	1 шт.	0,0138 м ³	2,80 кг

Технические данные

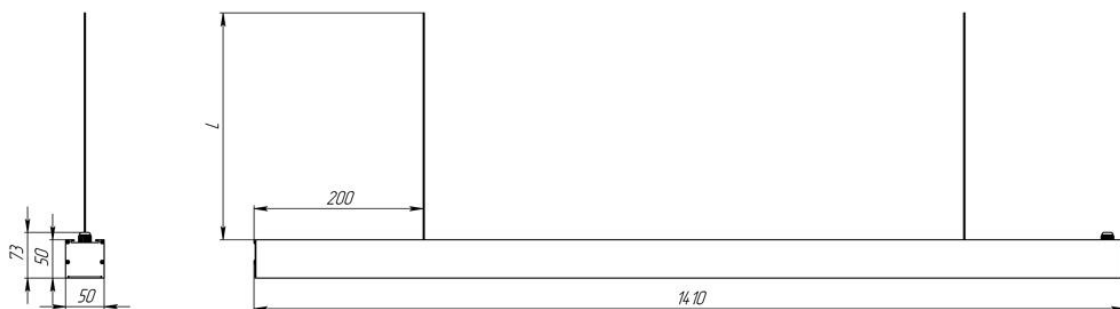
Масса не более	2,28 кг - трос 2,50 кг - поворотная скоба
Габаритные размеры	1410x51x95 мм - трос 1410x51x128 мм - поворотная скоба
Диапазон рабочей температуры	от -20 до +50 °С
Степень защиты корпуса	IP40 ГОСТ 14254-2015
Цвет корпуса на выбор	Черный Белый Серебристый

Электротехнические и светотехнические характеристики

Допустимый диапазон изменения напряжения питания	176-264 В
Рабочая частота	50/60 Гц
Потребляемая мощность	50 Вт
Коэффициент мощности	>0,98
Класс защиты от поражения электрическим током	II ГОСТ Р МЭК 60598-1-2011
Угол расхождения светового потока	100°±10% (Д)
Цветовая температура на выбор	3000 К 4000 К 5000 К
Световой поток	5600 лм - опаловый рассеиватель
Индекс цветопередачи	>80 Ra

Габаритные характеристики

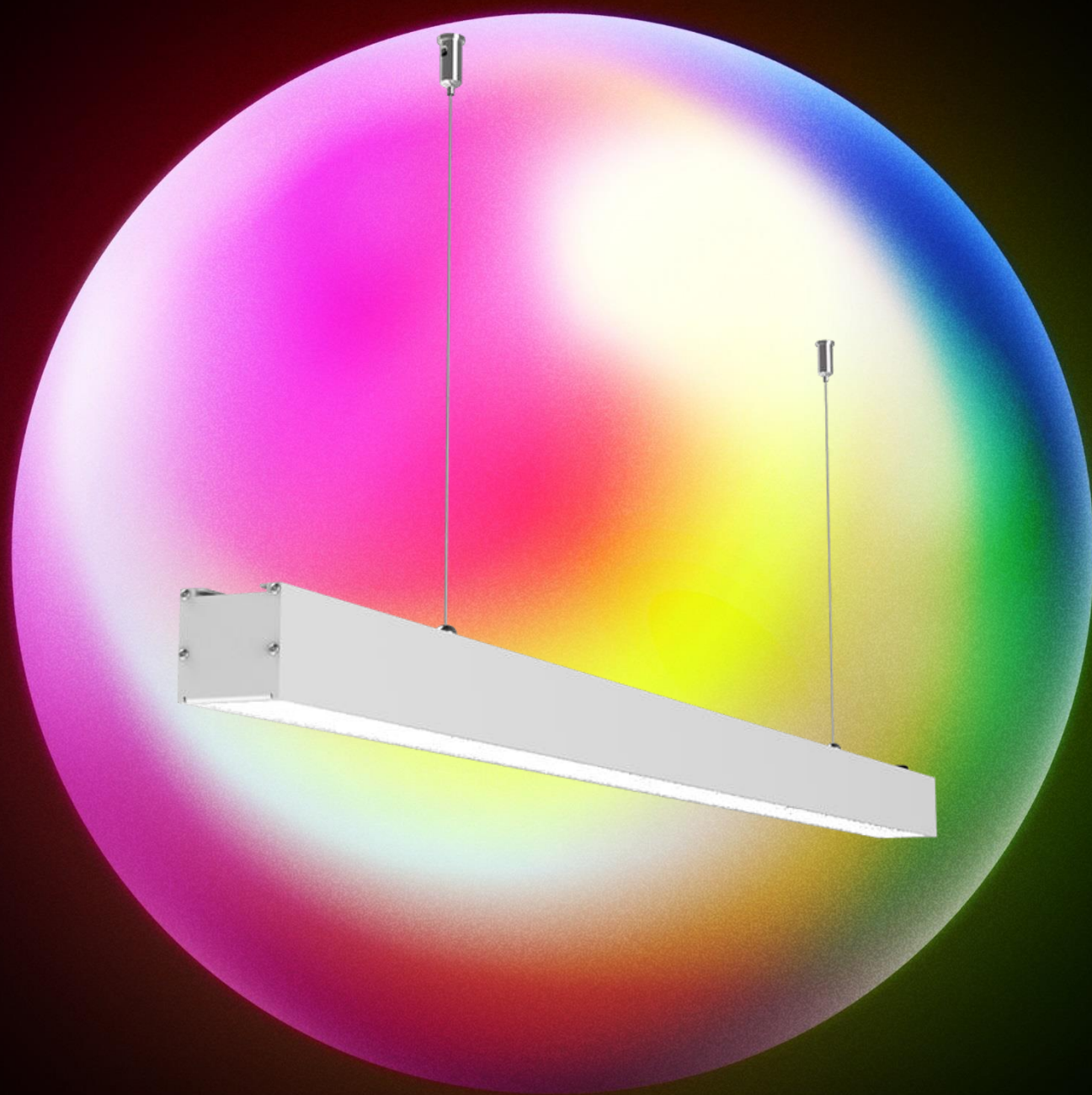
Трос



Поворотная скоба



ТОРГОВОЕ ОСВЕЩЕНИЕ



LGT-RETAIL-VIX-70

LGT-Retail-Vix-70

Светодиодный светильник для торгового освещения



Область применения

Ритейл и бутики
Офисы и бизнес центры
Склады и зоны хранения

Преимущества

- ✓ Стильный дизайн
- ✓ Легкий монтаж
- ✓ Непрерывная линия засветки
- ✓ Низкое энергопотребление
- ✓ Низкая габаритная яркость
- ✓ Степень защиты корпуса IP 40

Монтаж

Светильник можно устанавливать как на горизонтальную, так и на вертикальную поверхности или подвесы

Конструкция

Корпус светильника выполнен из алюминиевого профиля, покрытого порошковой краской

Источник света

Модули на базе эффективных светодиодов PLCC2 форм-фактора

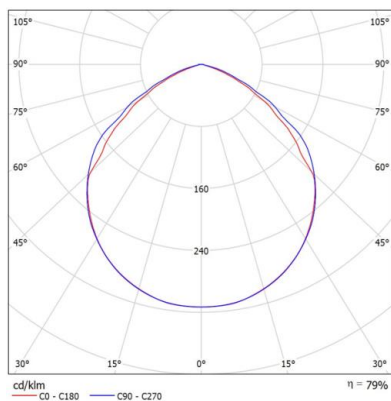
Оптическая часть

Рассеиватель из ударопрочного поликарбоната с УФ-стабилизацией

Гарантия

5 лет

Кривая силы света



100°±10% (Д)

Данные для заказа

Крепление	Размеры упаковки (ДхШхВ)	Кол-во в упаковке	Объем	Вес брутто
Трос	1426х67х111 мм	1 шт.	0,0106 м ³	2,65 кг
Поворотная скоба	1426х67х144 мм	1 шт.	0,0138 м ³	2,87 кг

Технические данные

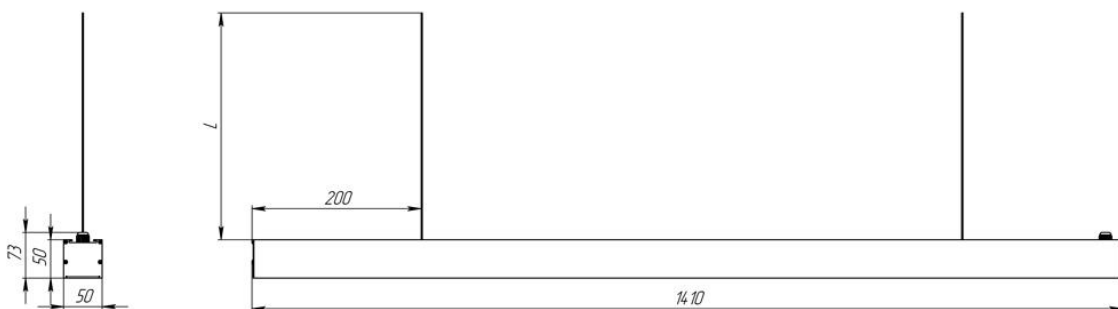
Масса не более	2,35 кг - трос 2,57 кг - поворотная скоба
Габаритные размеры	1410x51x95 мм - трос 1410x51x128 мм - поворотная скоба
Диапазон рабочей температуры	от -20 до +50 °С
Степень защиты корпуса	IP40 ГОСТ 14254-2015
Цвет корпуса на выбор	Черный Белый Серебристый

Электротехнические и светотехнические характеристики

Допустимый диапазон изменения напряжения питания	176-264 В
Рабочая частота	50/60 Гц
Потребляемая мощность	70 Вт
Коэффициент мощности	>0,98
Класс защиты от поражения электрическим током	II ГОСТ Р МЭК 60598-1-2011
Угол расхождения светового потока	100°±10% (Д)
Цветовая температура на выбор	3000 К 4000 К 5000 К
Световой поток	7800 лм - опаловый рассеиватель
Индекс цветопередачи	>80 Ra

Габаритные характеристики

Трос



Поворотная скоба

